

ANDAMIO MULTIFUNCIONAL MF48

FICHA TÉCNICA



NORMA
G-050
SEGURIDAD
DURANTE LA
CONSTRUCCIÓN



El objetivo de esta ficha técnica es el ofrecer a los usuarios las definiciones de los accesorios y dimensiones del andamio Multifuncional, para su correcto trabajo y desarrollo en los proyectos que se utilicen.

El correcto procedimiento de armado permite cumplir con la normativa G-050 (Seguridad durante la construcción).

NORMA G.050

Trabajos sobre andamios

Sólo se permitirá fijar la línea de enganche a la estructura del andamio cuando no exista otra alternativa, en cuyo caso debe garantizarse la estabilidad del andamio con anclajes laterales de resistencia comprobada (arriostres), para evitar su desplazamiento o volteo, en caso deba soportar la caída del trabajador. La línea de enganche debe conectarse al andamio, a través de una eslinga de nylon o carabinero (componentes certificados), colocado en alguno de los elementos horizontales del andamio que se encuentre sobre la cabeza del trabajador. Nunca debe conectarse directamente la línea de enganche, a ningún elemento del andamio.

Consideraciones antes de las actividades de trabajo.

El andamio se organizará en forma adecuada para que quede asegurada su estabilidad y al mismo tiempo para que los trabajadores puedan estar en él con las debidas condiciones de seguridad, siendo estas últimas extensivas a los restantes trabajadores de la obra.

Los caballetes estarán firmemente asentados para evitar todo corrimiento. Se desecharán los tablones con nudos o defectos peligrosos que comprometan su resistencia.

El piso del andamio estará constituido preferentemente por tablones de 7,5 cm de espesor.

La separación entre dos caballetes consecutivas se fijará teniendo en cuenta las cargas previstas y los tablones que constituyen el piso de la plataforma de trabajo.

En cualquier caso la separación entre caballetes no sobrepasará los 3,50 m.

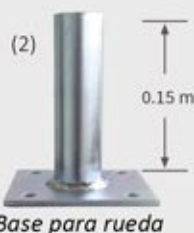
Si se emplearan tablones estandarizados de 4,00 m de longitud, que son apropiados.

NTP 400.034

Indica todos los requisitos y especificaciones técnicas para andamios de madera y acero (andamios tubulares) - Para elementos de madera considera $FS=4$ y para elementos metálicos indica resistencia y dimensiones mínimas - Para andamios de $h>m$. Se requiere proyecto con planos, cargas y memorias elaborado por ingeniero estructural - La altura de andamios fijos e independientes (tipo torre) no será mayor a 8 veces la luz de la menor dimensión de la base (altura máxima = 5 cuerpos) - Los andamios aislados en forma de torre se asegurarán contra vuelco por medio de vientos u otros medios de anclaje.

▶ RUEDAS

Las ruedas de Nylon de 8" con capacidad de carga de hasta 400kg, proporcionan movilidad a la torre de andamio. Incluye doble sistema de freno, ofreciendo mayor seguridad.



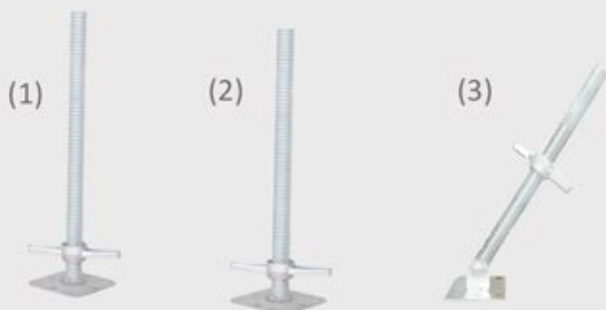
Base para rueda

Dimensión:
Tubo de 42.5 mm

Nº	Alto[m]	Diámetro[m]	Peso[kg]	Material ó Acabado
(1)	0.24	8"	4.70	Nylon
(2)	0.15		0.90	Cincado

▶ NIVELADORES

Este elemento se usa en terrenos planos y desnivelados, permite una adecuada nivelación y distribución de cargas al terreno. Es una pieza fundamental de la estructura de un andamio.

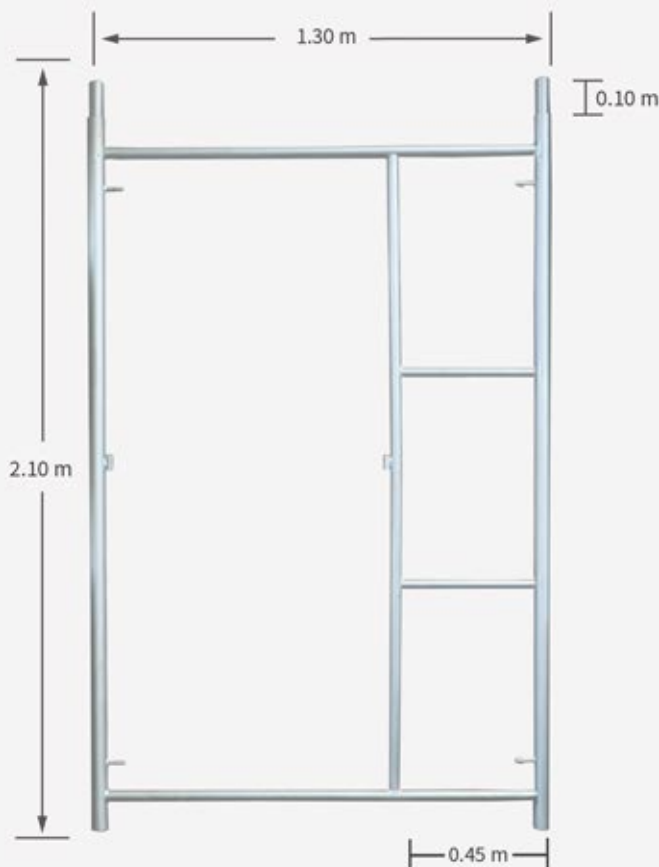


Nº	Alto (m)	Peso (kg)
(1)	0.60	3.60
(2)	0.50	2.60
(3)	0.60	6.10

► MARCO DE ANDAMIO

Son estructuras que permiten el armado básico del cuerpo del andamio. La nueva generación de marcos MF fueron concebidos para brindar mayores beneficios al usuario, tales como:

- Se incorporó 2 cápsulas que sirven de soporte para las barandillas laterales.
- Se puede utilizar un nivel adicional de plataformas.
- Cumple con la normativa de seguridad al trabajar en altura.



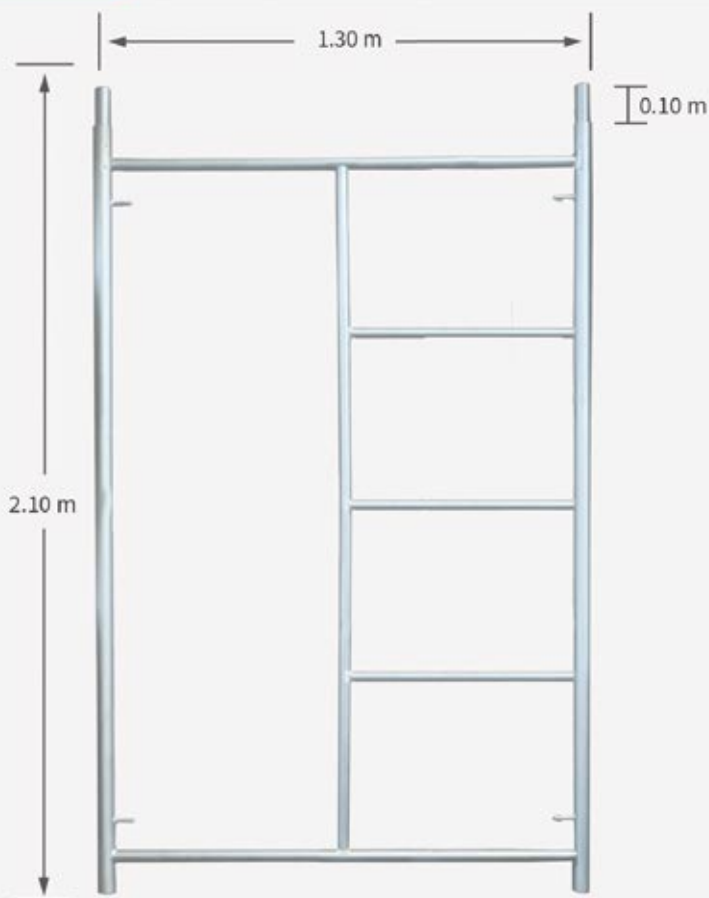
Ancho(m)	Alto (m)	Peso (kg)	Soldadura	Acabado	Espesor
1.30	2.10	17.20	Mig	Pintado, Cincado o Galvanizado	2.5

Dimensión:

Tubo de:
48.3 mm
42.5 mm
33.3 mm
27.0 mm

► MARCO DE ACROW

Son estructuras que permiten el armado básico del cuerpo del andamio. La nueva generación de marcos MF fueron concebidos para brindar mayores beneficios al usuario, tales como:



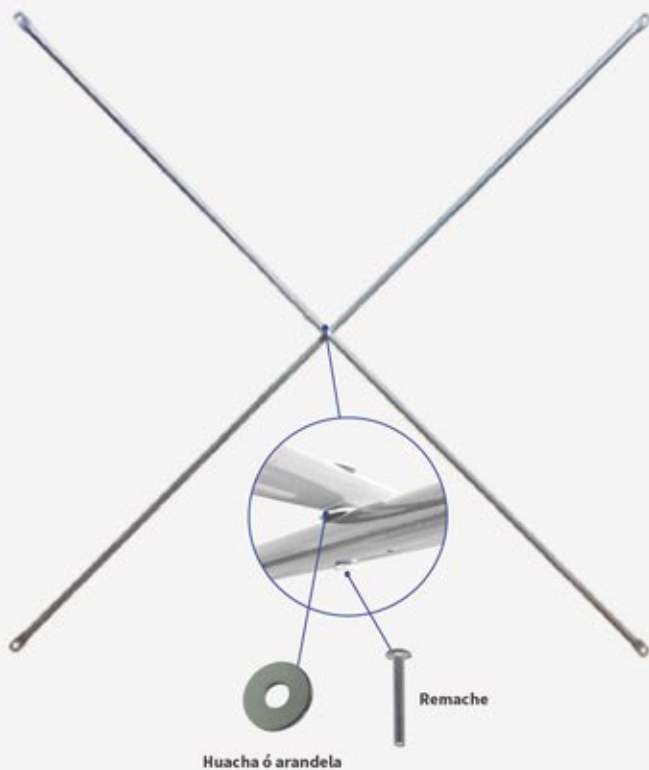
Ancho(m)	Alto (m)	Peso (kg)	Soldadura	Acabado	Espesor
1.30	2.10	17.20	Mig	Pintado, Cincado o Galvanizado	1.8

Dimensión:

Tubo de:
48.3 mm
42.5 mm
33.3 mm
27.0 mm

► CRUCETA DE ANDAMIO

Elemento de unión de los marcos, su principal función es brindar estabilidad y rigidez a la estructura del andamio.



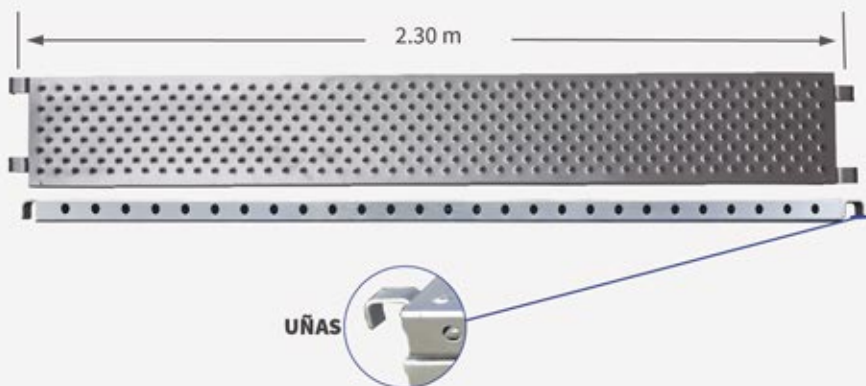
Largo (m)	Peso (kg)	Acabado
2.85	6.70	Galvanizado

Dimensión:
Tubo de 27.0 mm

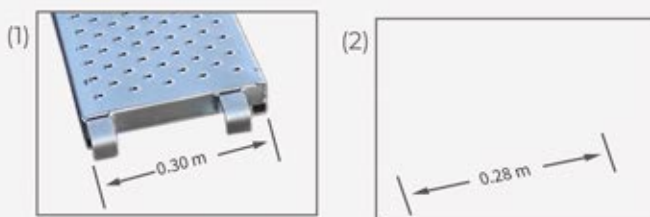
▶ PLATAFORMAS

Fabricadas en acero ASTM A36 de 1.8 mm, con capacidad de carga de hasta 200 kg x plataforma y con un factor de seguridad (FS=2).

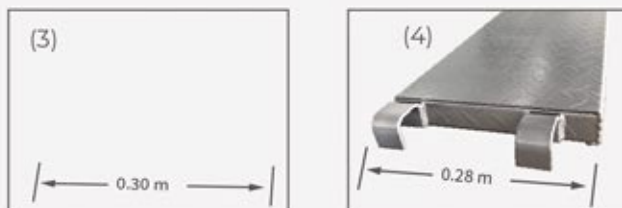
Cuenta con un sistema antideslizante, drenante y de ventolera.



PLATAFORMAS PERFORADAS



PLATAFORMAS ESTRIADAS



N°	Largo (m)	Ancho (m)	Peso (kg)
(1)	2.30	0.30	16.70
(2)	2.30	0.28	14.20
(3)	2.30	0.30	21.00
(4)	2.30	0.28	16.30

▶ PLATAFORMA CON ESCOTILLA MF

ACERO Y OSB

Fabricadas con acero ASTM A36 con tratamiento de cincado y piso OSB de 12mm, pintado con resina resistente a cualquier clima, con escalerilla y trampilla, para facilitar el acceso de un nivel a otro.



Largo (m)	Ancho (m)	Peso (kg)
2.30	0.60	25.70

Piso OSB: 12 mm

ACERO Y ALUMINIO



Largo (m)	Ancho (m)	Peso (kg)	Material
2.30	0.60	22.00	Aluminio.

▶ PLATAFORMA CON ESCOTILLA MF

ACERO Y FENÓLICO

Fabricadas con acero ASTM A36 con tratamiento de cincado y piso fenólico especial de 12mm, pintado con resina resistente a cualquier clima, con escalerilla y trampilla, para facilitar el acceso de un nivel a otro.



Largo (m)	Ancho (m)	Peso (kg)
2.30	0.60	25.70

Piso OSB: 12 mm

▶ PIVOTE

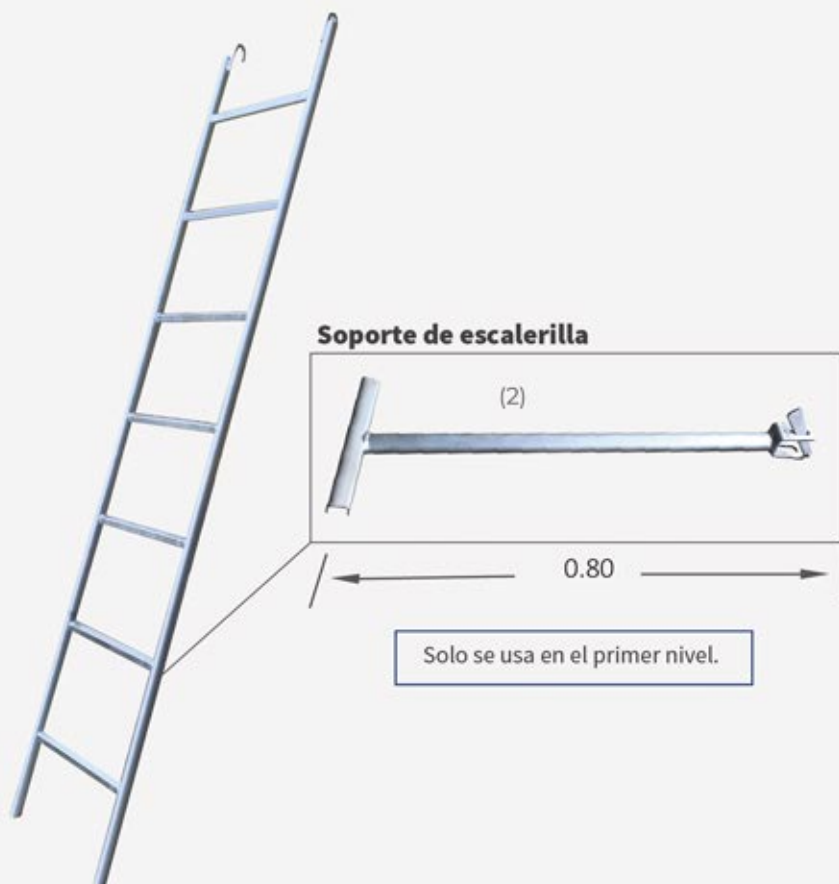
Para marco de andamio



Alto (cm)	Ancho (cm)	Peso (kg)
1.27	5.0	0.20

▶ ESCALERILLA ALTOS MF

Escalerilla que permite el ascenso desde un nivel a otro. Elemento en conjunto con la plataforma robusta.



N°	Alto (m)	Ancho (m)	Peso (kg)	Acabado	Soldadura
(1)	2.00	0.36	5.60	Pintado, Cincado o Galvanizado	Mig
(2)		0.80	1.80		

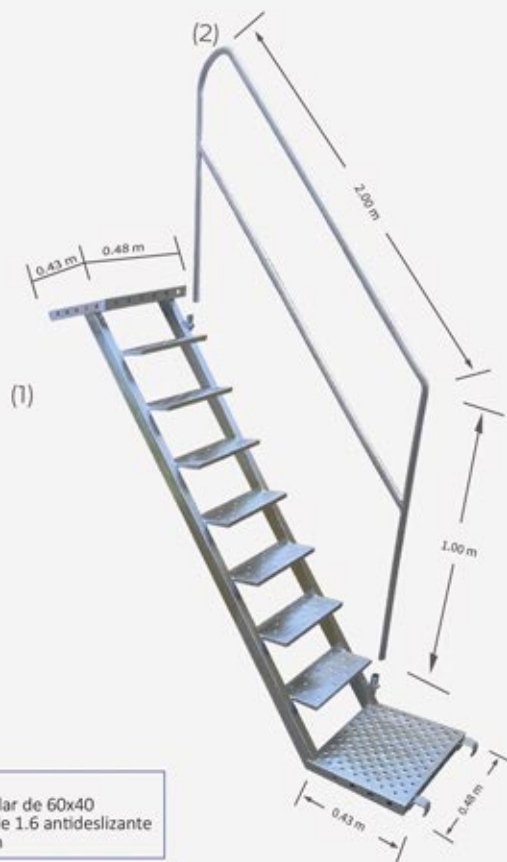
Dimensión:

(1)Tubo de 27.0 mm

(2)Tubo de 33.0 mm

▶ ESCALERA DE ASCENSO

Su función es proporcionar el ascenso a los niveles superiores con absoluta comodidad.



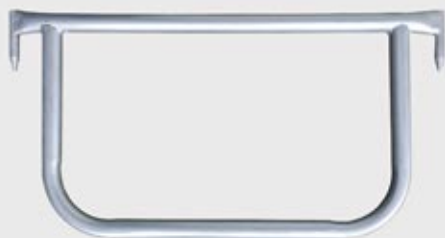
Dimensión:

- (1) Tubo rectangular de 60x40
pasos de acero de 1.6 antideslizante
(2) Tubo de 27mm

N°	Alto (m)	Largo (m)	Peso (kg)	Acabado	Soldadura
(1)	2.00	2.30	31.00	Pintado, Cincado o Galvanizado	
(2)	1.00	2.00	7.30		Mig

▶ BARANDILLA LATERAL MF

Contribuye con la seguridad y se incorporan al andamio desde el segundo nivel, son utilizadas en los laterales de una estructura del andamio.



Alto(m)	Ancho (m)	Peso (kg)
0.40	0.80	3.40

Dimensión:
Tubo de 33.3 mm

▶ BARANDA MF CON TERMINAL MD

Sirve para dar seguridad al usuario, se instala en la parte frontal del área de trabajo, además permite anclar la línea de vida para trabajar de forma segura, cumpliendo con la normativa.



Ancho (m)	Peso (kg)
2.30	16.40

Dimensión:
(1)Tubo principal de 48.3 mm
(2)Espesor: 2.5 mm

▶ BARANDILLA LATERAL ACROW

Contribuye con la seguridad y se incorporan al andamio desde el segundo nivel, son utilizadas en los laterales de una estructura del andamio.

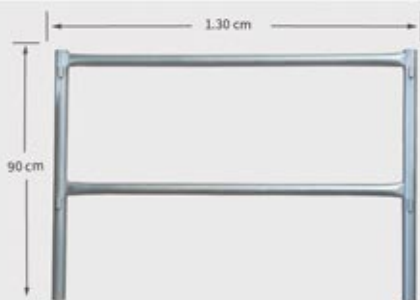


Alto (m)	Ancho (m)	Peso (kg)
0.49	0.56	3.68

Dimensión:
Tubo de: 33.3 mm

▶ BARANDA MF TIPO 1

Marco de Baranda o Medio Cuerpo



Alto (m)	Ancho (m)	Peso (kg)
0.90	1.30	8.30

Dimensión:
Tubo de 48.3 mm
Tubo de 42.5 mm

▶ BARANDA MF TIPO 2

Vertical MF ALTOS



Alto (m)	Peso (kg)
1.00	2.90

Dimensión:
Tubo de 48.3 mm

▶ HORIZONTALES MF



	N°	Largo (m)	Peso (kg)
Para baranda	(1)	2.24	4.70
	(2)	1.20	2.60
Para Mensula	(3)	0.60	1.40
	(4)	0.30	1.00

Dimensión:
Tubo de 42.5 mm

BARANDA MF TIPO 1



(4 horizontales 2.24 MF y
2 marcos de baranda MF)

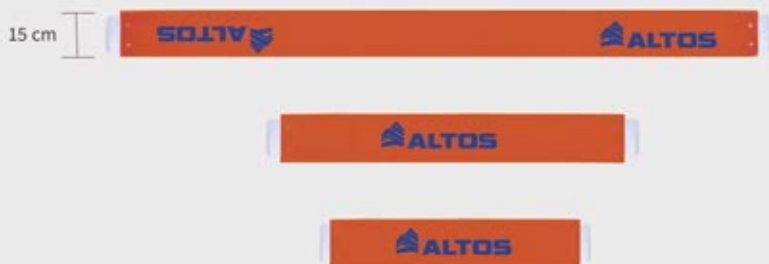
BARANDA MF TIPO 2



(4 verticales MF, 4 Horizontales de 1.20 MF y 4 horizontales 2.24 MF)

▶ RODAPIÉS

Las plataformas de trabajo deben usar rodapiés en todo el perímetro o área de trabajo. Evita caídas de objetos a niveles inferiores.



N°	Largo (m)	Alto (m)	Peso (kg)	Acabado
(1)	2.24	0.15	7.00	Tratamiento con pintura de tráfico
(2)	1.80	0.15	5.25	
(3)	1.30	0.15	3.50	
(4)	0.60	0.15	1.75	
(5)	0.30	0.15	0.90	

Para la producción de los rodapiés, utilizamos pino radiata de:

30 x 150 mm

▶ RODAPIÉS

Las plataformas de trabajo deben usar rodapiés en todo el perímetro o área de trabajo.
Evita caídas de objetos a niveles inferiores.



N°	Largo (m)	Alto (m)	Peso (kg)	Material
(1)	2.24	0.15	7.00	Acero galvanizado
(2)	1.80	0.15	5.25	
(3)	1.30	0.15	3.50	
(4)	0.60	0.15	1.75	
(5)	0.30	0.15	0.90	

Para la producción de los rodapiés, utilizamos pino radiata de:

30 x 150 mm

▶ SUJETADOR DE DOS RODAPIÉS

Se utiliza cuando arman plataformas de trabajo con más de un cuerpo de andamio lateral.

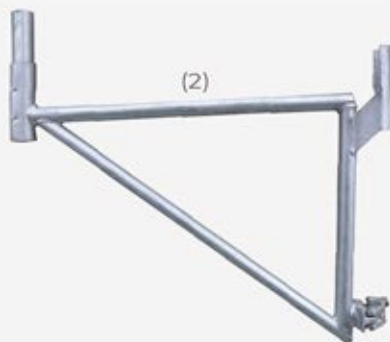


Alto[m] Peso[kg]

0.20 0.98

▶ MÉNSULAS

Permite ampliar la plataforma de trabajo en lugares requeridos.



Dimensión:

Tubo de 48.3 mm
Tubo de 33.3 mm

N°	Ancho (m)	Peso (kg)
(1)	0.30	3.40
(2)	0.60	4.70

▶ PASAMANO DE BALCÓN

Accesorio que se emplea en el último nivel de las escaleras de ascenso MF. Para cumplir con la seguridad en altura.



Dimensión:

Tubo de 33.3 mm

Alto(m)	Largo (m)	Peso (kg)
1.00	1.80	8.60

▶ GRILLETES

Permite la conexión segura entre tubos y sus aplicaciones son infinitas.



N°	Tipo	Peso (kg)
(1)	Fijo para tubos desde 42.5 hasta 50mm	1.30
(2)	Giratorio para tubos desde 42.5 hasta 50mm	1.37

▶ HORIZONTAL DE SEGURIDAD

Da mayor seguridad al ascender por la escalera de ascenso MF.



Largo (m)	Peso (kg)	Material
2.30	3.35	Galvanizado

Dimensión: Tubo de 33.3 mm

▶ DIAGONAL DE REFUERZO

Permite dar una mayor rigidez al andamio y torres móviles.

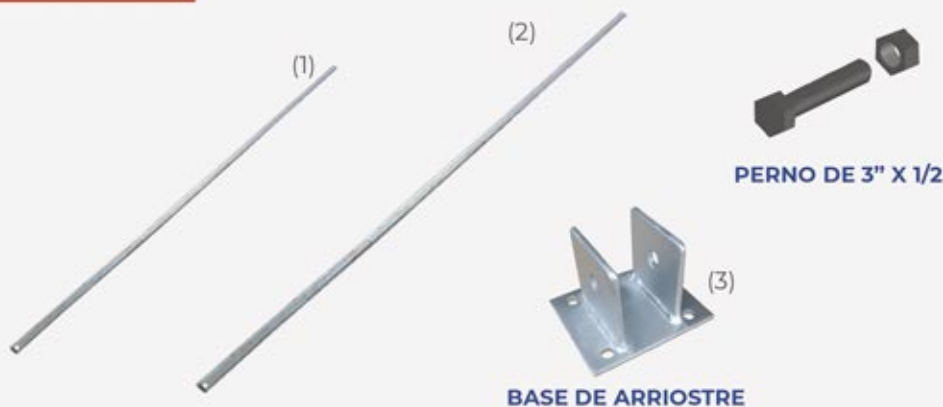


Largo (m)	Peso (kg)	Material
2.80	6.50	Cincada

Dimensión: Tubo de 42.5 mm

▶ ARRIOSTRE O VIENTO

Permite el arriostroamiento de una estructura de andamio.

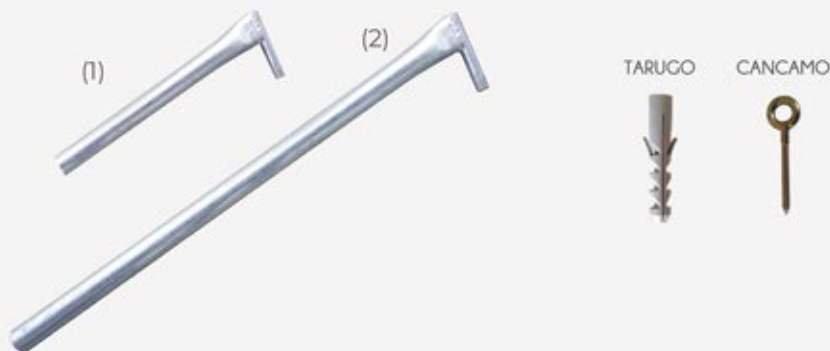


N°	Largo (m)	Alto(m)	Ancho(m)	Peso[kg]	Material
(1)	2.00			9.00	Galvanizado
(2)	4.40			20.30	Galvanizado
(3)		0.08	0.12	1.10	

Dimensión:
Tubo de 48.3 mm

▶ TUBO DE ANCLAJE

Permite asegurar la estructura de un andamio al muro o columnas metálicas, conjuntamente con el grillete, cáncamo y tarugo.



N°	Largo (m)	Peso (kg)	Material
(1)	0.50	2.00	Cincado o
(2)	1.00	3.70	Galvanizado

Dimensión:
Tubo de 48.3 mm



 ventas@grupoaltos.com.pe

 (+51) 994 119 444 / (+51) 972 033 158

 (01) 255 2617 / (01) 254 8476

 grupoaltos.com.pe

 **Planta Principal**

Av. Alameda San Marcos Mz S1 Lote 3,
Huertos de Villa, Chorrillos - Lima.